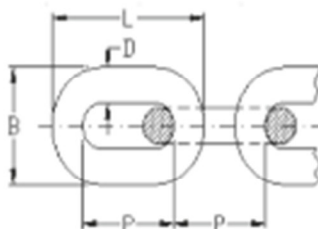


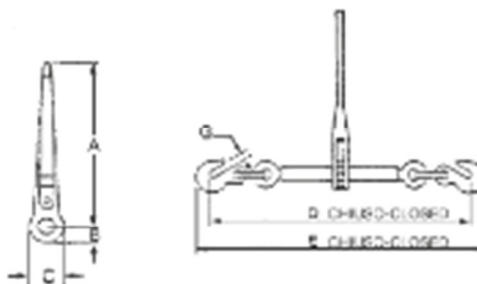


Řetěz tř.8



Rozměr Size (D)	D tol mm	P mm	P tol mm	B max mm	L max mm	Předlžení Elongation min. %	Váha/mt Weight/m. kg	Prac. zátěž Working load T	Skúš. zátěž Proof force kN	Trhací zátěž Breaking force kN
6 mm	+/- 0.24	18	+/- 0.5	22.2	30.5	20	0.8	1.12	28.3	45.2
7 mm	+/- 0.28	21	+/- 0.6	25.9	36.1	20	1.1	1.5	38.5	61.6
8 mm	+/- 0.32	24	+/- 0.7	29.6	40.7	20	1.4	2	50.3	80.4
10 mm	+/- 0.40	30	+/- 0.9	37	50.9	20	2.2	3.15	78.5	126
13 mm	+/- 0.52	39	+/- 1.2	48.1	66.2	20	3.8	5.3	133	212
16 mm	+/- 0.64	48	+/- 1.4	59.2	82.4	20	5.7	8	201	322

Kotevní ráčna na řetěz tř.8

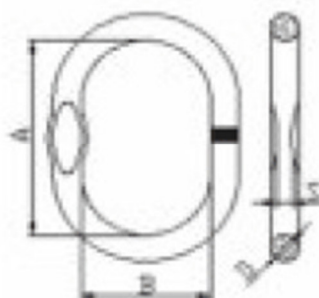


Kód Code	L.C. KN	Na řetěz Chain inch	mm	A mm	B mm	C mm	D mm	E mm	G mm	Váha Weight Kg
C80808	40	5/16	8	356	35	70	595	780	9,5	4,90
C80810	63	3/8	10	356	35	70	620	790	12	5,50
C80813	100	1/2	13	356	35	70	685	885	15	7,40



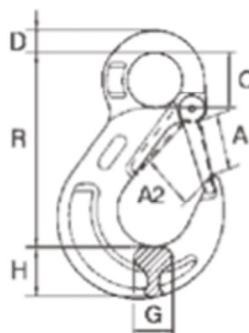


Závěsné oko na lano tř.8



Rozměr Size mm	A mm	B mm	D mm	S mm	Váha Weight Kg	Prac. zátěž Working load T	Skúšobná zátěž Proof force kN	Trhacia zátěž Breaking force kN
7/6	110	60	14	7	0.413	1.6	39.2	62.8
8/7	110	60	16	7.7	0.535	2.12	52.0	83.2
10/8	135	75	18	8	0.838	3.15	77.2	124.0
13/10	160	90	22	11.5	1.476	5.3	130.0	208.0
16/13	180	100	25	14	2.150	8	196.0	314.0
18/16	200	110	32	19	3.872	11.2	275.0	439.0
20/18	260	140	36	23	6.184	14	343.2	549.2
22/20	300	160	40	26.5	8.836	17	416.8	666.9
26/22	340	180	45	28	13.000	21.2	520.0	832.0
32/26	350	190	50	32	16.628	31.5	772.0	1240.0

Hák s okem se záklopkou tř.8

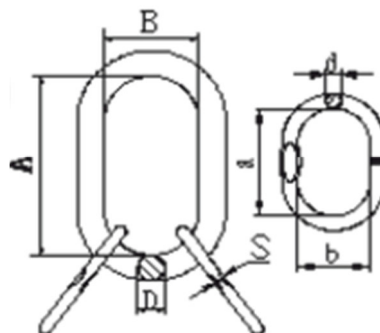
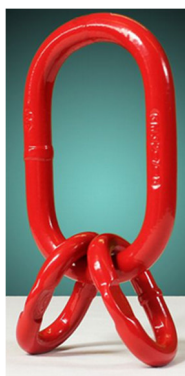


Na reťaz Chain		Kód Code	A	A2	D	G	H	O	R	Váha Weight Kg	W.L.L. Kg
mm	inch		mm	mm	mm	mm	mm	mm	mm		
6	1/4	CA 06	25	20,5	8,5	14,5	20	20,5	80,5	0,27	1120
7-8	9/32-5/16	CA 08	29,5	24,5	11	19	27	25	95,5	0,50	2000
10	3/8	CA 10	35,7	29	14	23,5	33	34	120,5	0,90	3150
13	1/2	CA 13	43,5	35,4	17,5	29	40	42,5	150	1,50	5300
16	5/8	CA 16	52,5	44	22	35,5	49	52	183	2,75	8000
20	3/4	CA 20	60	52	27	48	53	55	203	4,50	12500
22	7/8	CA 22	70	62	30	51,5	60	60	224	7,10	15000
26	1	CA 26	77	73	35	60	75	70	237	13,8	21200
32	1 1/4	CA 32	95	87	39	71	89	76	259	27	31500



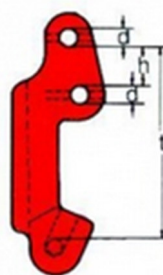


Závěsná hlava tř.8



Rozměr Size	A mm	B mm	D mm	S mm	a mm	b mm	d mm	Váha Weight Kg	Prac. zátěž Working load T	Skúš. zátěž Proof force kN	Trhacia zátěž Breaking force kN
6	135	75	18	7.5	54	25	14	1.272	2.36	57.9	92.6
7	135	75	18	7.5	60	36	14	1.338	3.15	77.2	124.0
8	160	90	22	7.5	70	34	16	2.210	4.25	104.2	166.7
10	180	100	25	11	85	40	18	3.235	6.7	164.3	262.8
13	200	110	32	13	115	50	22	5.941	11.2	275.0	439.0
16	260	140	37.5	17	140	65	25	9.448	17	416.8	666.9
18	340	180	46.5	21.5	180	100	32	19.800	21.2	520.0	832.0
20	350	190	50	20	180	100	32	23.000	26.5	649.7	1039.5
22	350	190	50	23.5	180	100	35	25.000	31.5	772.0	1240.0
26	400	200	56	26.5	200	110	39	35.800	45	1103.3	1765.2
28	430	220	63	32	200	110	44	47.500	50	1230.0	1960.0
32	460	250	72	35	200	110	48	64.000	67	1642.6	2628.2

Zkracovač EKF na pevno

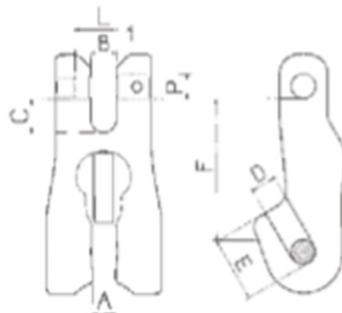


Velikost	Nosnost (kg)	d (mm)	h (mm)	t (mm)	Hmotnost (kg)
6-8	1120	8	14	81	0,3
7-8	1500	8,8	18	97	0,5
8-8	2000	10	19	104	1,0
10-8	3150	12	26	139	1,3
13-8	5300	16	36	179	2,8



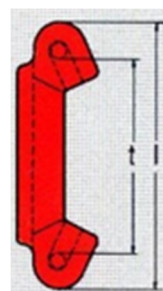


Zkracovač VKF mimo pramen



Na řetaz Chain		Kód Code	A	B	C	D	E	F	PxL	Váha Weight	W.L.L.
mm	inch		mm	mm	mm	mm	mm	mm	mm	Kg	Kg
6	1/4	CX 06	8	8	10	8	19	45	7,5x17,5	0,21	1120
7	9/32	CX 07	9,5	9,5	10	9,5	23,5	56	9x22,5	0,48	1500
8	5/16	CX 08	9,5	9,5	10	9,5	23,5	56	10x22,5	0,48	2000
10	3/8	CX 10	12	12	14,5	12	32,5	78	13x31,5	1,12	3150
13	1/2	CX 13	15,5	15,5	18	15,5	44	90	16x42	1,83	5300
16	5/8	CX 16	19	21	21	19	50	106	21x51,5	2,83	8000

Zkracovač DVKF odnímatelný

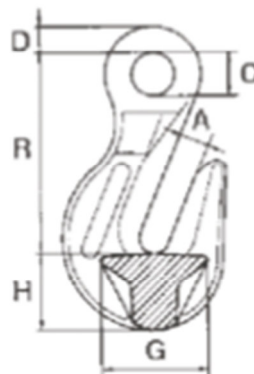


Velikost (mm)	Nosnost (kg)	l (mm)	t (mm)	Hmotnost (kg)
6-8	1120	100	79	0,3
7-8	1500	104	80	0,4
8-8	2000	142	91	0,9
10-8	3150	162	121	1,4
13-8	5300	210	180	2,8



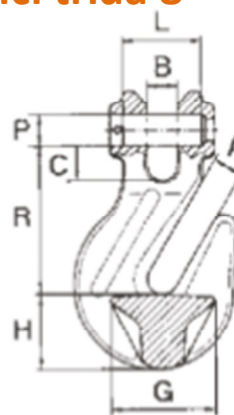


Zkracovací hák s okem třída 8



Na reťaz Chain		Kód Code	A mm	D mm	G mm	H mm	O mm	R mm	Váha Weight Kg	W.L.L. Kg
mm	inch									
6	1/4	CD 06	8	8,5	22	22	12	51,5	0,18	1120
7-8	9/32-5/16	CD 08	10	10	30	24	16	60	0,23	2000
10	3/8	CD 10	13	11	44	31	21	80	0,59	3150
13	1/2	CD 13	17	16	53	38	26	104	1,24	5300
16	5/8	CD 16	20	19	64	60	30	129	2,6	8000
20	3/4	CD 20	23	22	85	65	36	153	4,2	12500
22	7/8	CD 22	27	25	87	68	38	180	5,35	15000
26	1	CD 26	30,5	36	100	90	55	213	13	21200

Zkracovací hák s vidlicí třída 8

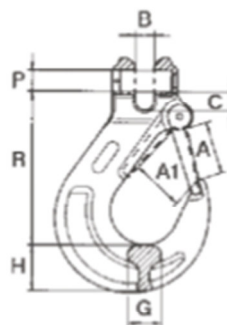
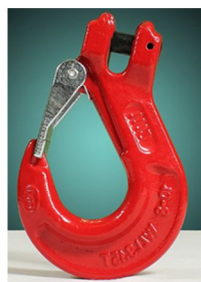


Na reťaz Chain		Kód Code	A mm	B mm	C mm	G mm	H mm	R mm	PxL mm	Váha Weight Kg	W.L.L. Kg
mm	inch										
6	1/4	CF 06	8	8	8,8	22	22	50,5	7,5x17,5	0,20	1120
7-8	9/32-5/16	CF 08	10	9	10	30	24	50	9x22,5	0,27	2000
10	3/8	CF 10	13	13	14	44	31	72	13x31,5	0,75	3150
13	1/2	CF 13	17	17	17	53	38	88	16x42	1,35	5300
16	5/8	CF 16	20	21	20	64	60	111	21x51,5	2,8	8000
20	3/4	CF 20	24	24	24	85	65	130	24x61,5	4,8	12500
22	7/8	CF 22	26	26	26	87	68	139	26x72	5,65	15000
26	1	CF 26	30,5	30	35	100	90	190,5	30x80	13,5	21200



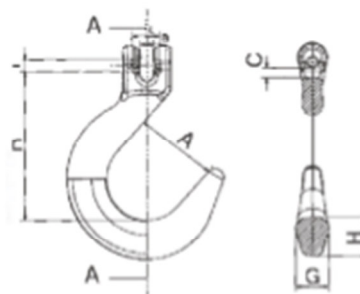


Hák s vidlicí se záklopkou tř.8



Na reťaz Chain		Kód Code	A	A1	B	C	G	H	P	R	Váha Weight	W.L.L.
mm	inch		mm	mm	mm	mm	mm	mm	mm	mm	Kg	Kg
6	1/4	CB 06	25	19	6,7	8,5	14,5	20	7	73	0,24	1120
7-8	9/32-5/16	CB 08	29,5	24,5	8,7	9,8	19	27	9	86,3	0,53	2000
10	3/8	CB 10	35,7	29	12,2	13,5	23,5	33	13	105	0,95	3150
13	1/2	CB 13	43,5	35	15,3	17	28,5	40	16	128,5	1,67	5300
16	5/8	CB 16	56	45	18	22	37	48	20	155	3,00	8000
20	3/4	CB 20	61	53	23	26	51	52	24	183	5,70	12500
22	7/8	CB 22	72	62	24,5	29	50	62	27	213	8,80	15000
26	1	CB 26	77	73	30	34	60	75	30	230	13,5	21200

Kontejnerový hák s vidlicí- CWG tř.8



Na reťaz Chain		Kód Code	A	B	C	G	H	R	PxL	Váha Weight	W.L.L.
mm	inch		mm	mm	mm	mm	mm	mm	mm	Kg	Kg
6	1/4	CYF 06	53,5	8,5	6,5	22	26	91	7,5x17,5	0,7	1120
7-8	9/32-5/16	CYF 08	64	10	11,5	26	31	120,4	9x22,5	1,1	2000
10	3/8	CYF 10	76	13	15	30	34	131	13x31,5	1,7	3150
13	1/2	CYF 13	89	17	17,5	40	44,5	148	16x42	3,6	5300
16	5/8	CYF 16	101	19	21,5	45	50,5	198,5	21x51,5	5,6	8000

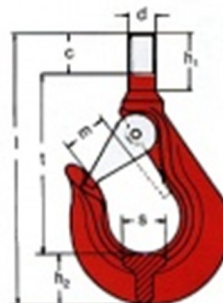


VAZAKY.com

eshop vázacích prostředků a doplňků

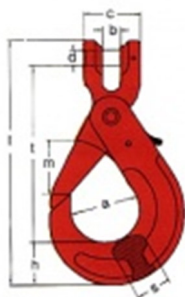


Závitový hák typ SHS



Velikost	Nosnost (kg)	c (mm)	Závit (d)	h ₁ (mm)	h ₂ (mm)	l (mm)	m (mm)	s (mm)	t (mm)	Hmotnost (kg)
6-8	1 120	25	M 12	37	27	140	19	21	75	0,4
7-8	1 500	24,5	M 14	39,5	30	161,5	24	27	89	0,8
8-8	2 000	28,7	M 16	46	32	180	28	30	101	0,9
10-8	3 150	33	M 20	51	42	210	33	31	116	1,5
13-8	5 300	49,1	M 24	75	47	275	44	42	152	3,3

Bezpečnostní hák s vidlicí CLG

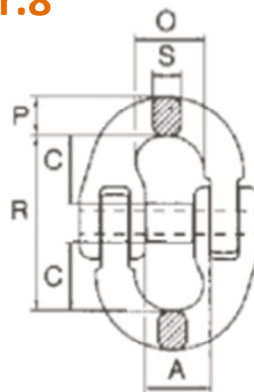


Velikost	Nosnost (kg)	a (mm)	b (mm)	c (mm)	d (mm)	h (mm)	l (mm)	m (mm)	s (mm)	t (mm)	Hmotnost (kg)
6-8	1120	35	6,5	29	8,2	25,5	125	30	17,5	86	0,4
7/8-8	2000	45	8,5	32	9,2	29	155	38	21,6	110	0,7
10-8	3150	55	10,5	42	13,2	36	200	44	30,6	140	1,5
13-8	5300	70	14	53	16,2	47	248	50	36,7	174	3,0
16-8	8000	90	17,5	68	20,2	56	292	66	41,5	210	5,4
18/20-8	12500	101	22,5	88	24,2	59	338	78	49,7	240	7,6
22-8	15000	112	27,5	96	28,2	71,5	398	94	58	283	11,9
26-8	21200	125	30	114	34	90	470	100	70	320	23,1



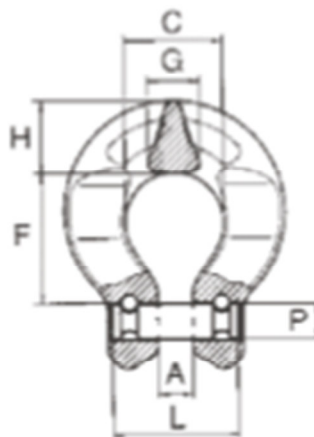


Řetězová spojka tř.8



Na reťaz Chain		Kód Code	A mm	C mm	O mm	R mm	P mm	S mm	Váha Weight Kg	W.L.L. Kg
mm	inch									
6	1/4	CL 06	16	18	16,5	43	7,2	6,8	0,07	1120
7	9/32	CL 07	17,8	20	20,5	50,5	10,2	9	0,10	1500
8	5/16	CL 08	19	25,5	23,5	62	11,5	10	0,25	2000
10	3/8	CL 10	23,8	30	27,5	72	12,6	12,6	0,35	3150
13	1/2	CL 13	28	36	33,3	87,3	19	16,7	0,68	5300
16	5/8	CL 16	34,3	40,5	39,5	103	20,6	20,6	1,10	8000
20	3/4	CL 20	44	48	47	116	23	23	1,70	12500
22	7/8	CL 22	49	51	55	133	26,5	26,5	2,20	15000
26	1	CL 26	60	60	66	148	31,5	31,5	4,20	21200
32	1 1/4	CL 32	80	77	86	190	40	32	7,19	31500

KV spojka tř.8

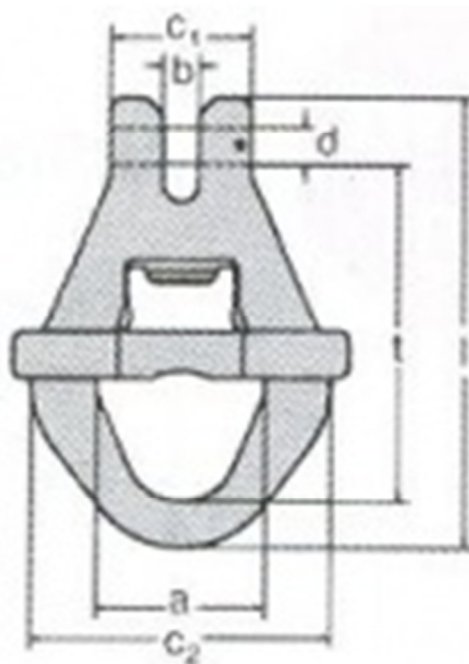


Na reťaz Chain		Kód Code	A mm	C mm	F mm	G mm	H mm	PxL mm	Váha Weight Kg	W.L.L. Kg
mm	inch									
7-8	9/32-5/16	CZ 08	8,7	24	32	11	18	9,5x33,5	0,18	2000
10	3/8	CZ10	12,5	32	44	14	19	13,0x43,5	0,35	3150
13	1/2	CZ 13	15	40	55	17	25	17,0x57,0	0,72	5300
16	5/8	CZ 16	19	50	65	22	30	21,0x69,0	1,20	8000





Závěsný člen



Velikost	Nosnost (kg)	a (mm)	b (mm)	c ₁ (mm)	c ₂ (mm)	d (mm)	t (mm)	l (mm)	Hmotnost (kg)
13-8	5 300	72	15	60	128	16,2	145	194	1,8

